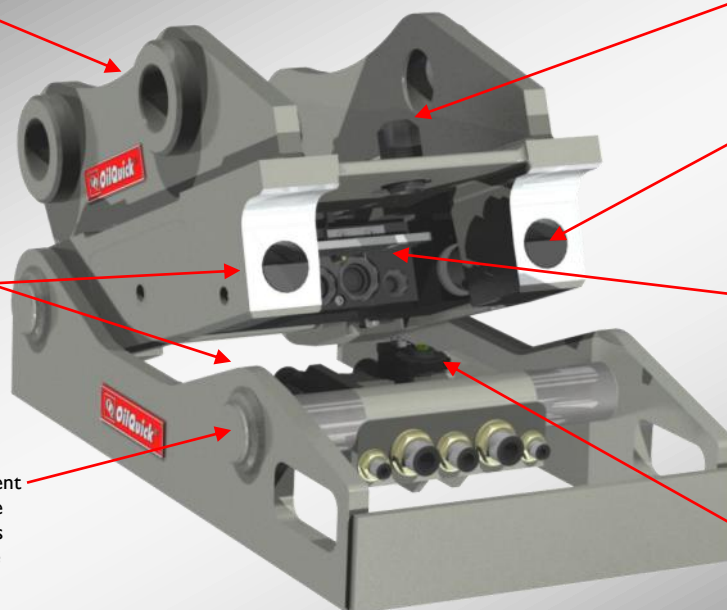


Attache rapide robuste en acier de haute qualité assurant un montage fiable. L'attache peut s'adapter à la plupart des pelles hydrauliques dans les catégories de poids correspondantes.

OilQuick : fonctionnement Raccords hydrauliques se connectant automatiquement et en même temps que le verrouillage de l'outil. Permet un changement instantané des équipements hydrauliques.

Les platines d'outil OilQuick comportent des axes trempés, des bords de platine chanfreinés, des trous d'axe alésés, des renforts d'axes soudés et assurent une haute précision de montage. Résultat : un assemblage sans jeu, une usure minimale, une durée de vue accrue et un fonctionnement optimal.



Coupleur électrique se connectant avec le mouvement d'accouplement vertical de l'attache.

Trous des axes de verrouillage alésés pour une adaptation parfaite. Les axes de verrouillage assurent une fixation parfaite et un risque de coincement minimal.

Vérin H à double sécurité par vannes parachutes et serrage continu des axes de verrouillage en pression de service maximale, assurant un verrouillage fiable des outils.

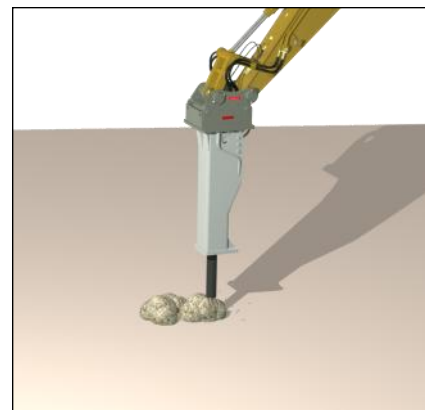
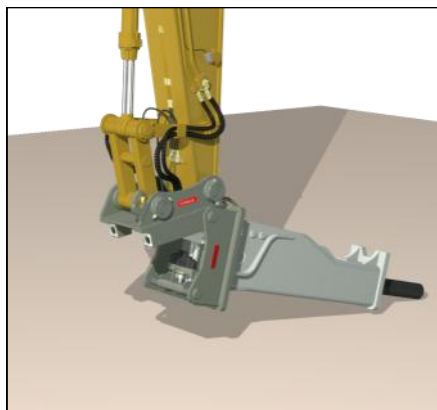
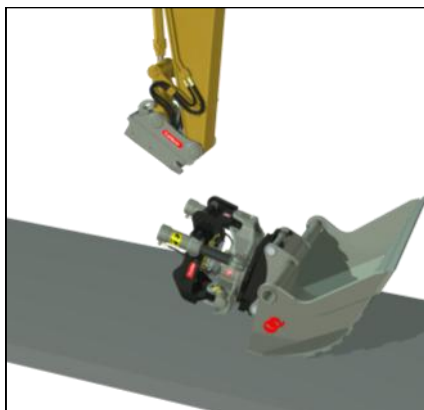
Rampe de couplage avec raccords mâles et coupleur électrique vertical.

## Remplacez vos outils hydrauliques en moins de 10 secondes !

Un.

Deux.

Prêt à fonctionner !



### Tous les changements d'outils se font sans descendre de sa cabine.

Les attaches rapides OilQuick OQ 65 et OQ 70 sont des unités avec connexions hydrauliques intégrées pour les circuits électriques et hydrauliques. Les attaches rapides sont conviennent aux pelles et chargeuses-pelleteuses comprises entre 12 et 28 tonnes et autorisent des changements automatiques d'équipements hydrauliques depuis la cabine.

#### Avantages OilQuick :

- Changements d'outil rapides
- Toujours le bon équipement au bon moment
- Plus besoin de descendre de la cabine
- Raccords de flexibles sans égouttures
- Clapets anti-poussière automatiques
- Compétitivité accrue
- Productivité améliorée
- Rentabilité optimisée

**Toujours le bon équipement  
au bon moment !**


Godet cribleur broyeur ALLU



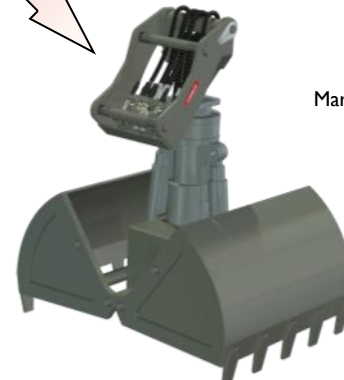
Marteau hydraulique



Godet profond OilQuick



Tiltrotator OilQuick



Benne preneuse avec rotateur



Attache rapide



Platine pour godet



Plaque marteau/Plaque d'adaptation



Adaptateur pendulaire



Platine hydraulique



Adaptateur spécial

Attache rapide	OQ65	OQ70
Poids	170 kg	210 kg
Largeur	440 mm	450 mm
Diamètre d'axe	65 mm	70 mm
Entre axe	530 mm	600 mm
Pression de verrouillage mini/maxi	25/35 MPa	25/35 MPa
Pression de service dans hydraulique outil	35 MPa	35 MPa
Vannes parachutes, 2 pcs	Oui	Oui
Nombre maxi de raccords hydrauliques	2x1/2"+3x3/4"	2x1/2"+1x3/4"+2x1"
Peut être livré avec coupleur électrique, 10 broches	Oui	Oui
Recommandé pour pelles de :	12 - 22 tonnes	15 - 28 tonnes

Parties de l'outil	OQ65	OQ70
Platine de godet, poids	65 kg	85 kg
Plaque marteau/Plaque d'adaptation, poids	240 kg	315 kg
Adaptateur pour outil oscillant, poids	205 kg	258 kg
Platine hydraulique, poids	75 kg	95 kg
Adaptateur spécial godet cribleur broyeur, poids	145 kg	170 kg
Les poids indiqués sont approximatifs et peuvent varier en fonction de l'équipement.		

OilQuick est protégé par des brevets. Nous nous réservons le droit, à tout moment et sans préavis, d'apporter à nos produits toutes modifications techniques jugées nécessaires.

Fabricant :

**OilQuick AB**  
 Box 1055  
 824 12 Hudiksvall  
 Suède

 Tel. +46 650 - 153 40    Information@oilquick.com  
 Fax. +46 650 - 148 84    www.oilquick.com

Distributeur: