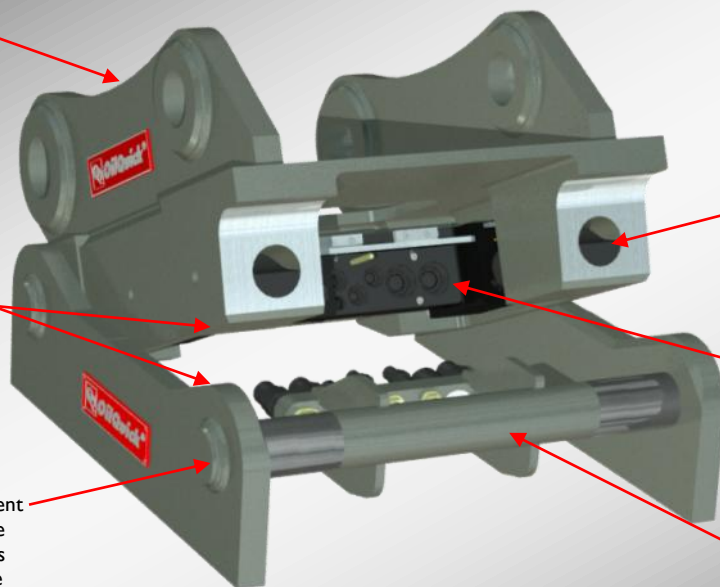


Attache rapide robuste en acier de haute qualité assurant un montage fiable. L'attache peut s'adapter à la plupart des pelles hydrauliques dans les catégories de poids correspondantes.

OilQuick : fonctionnement Raccords hydrauliques se connectant automatiquement et en même temps que le verrouillage de l'outil. Permet un changement instantané des équipements hydrauliques.

Les platines d'outil OilQuick comportent des axes trempés, des bords de platine chanfreinés, des trous d'axe alésés, des renforts d'axes soudés et assurent une haute précision de montage. Résultat : un assemblage sans jeu, une usure minimale, une durée de vie accrue et un fonctionnement optimal.



Trous des axes de verrouillage alésés pour une adaptation parfaite. Les axes de verrouillage assurent une fixation parfaite et un risque de coincement minimal.

Vérin H à double sécurité par vannes parachutes et serrage continu des axes de verrouillage en pression de service maximale, assurant un verrouillage fiable des outils.

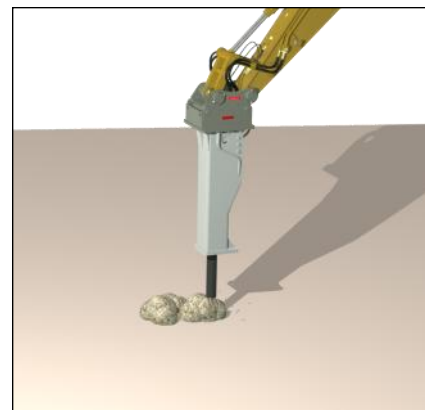
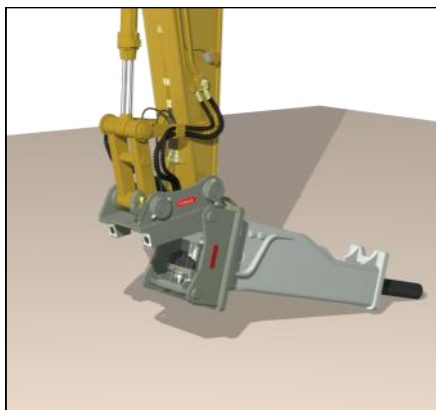
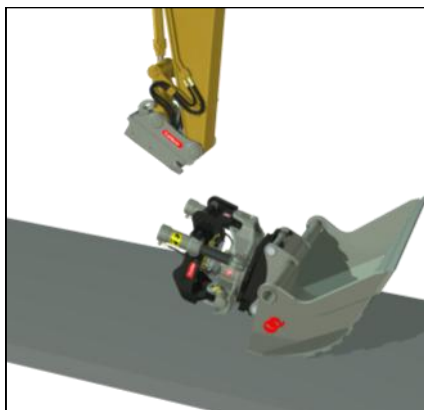
Rampe de couplage avec raccords mâles et coupleur électrique vertical.

## Remplacez vos outils hydrauliques en moins de 10 secondes !

Un.

Deux.

Prêt à fonctionner !

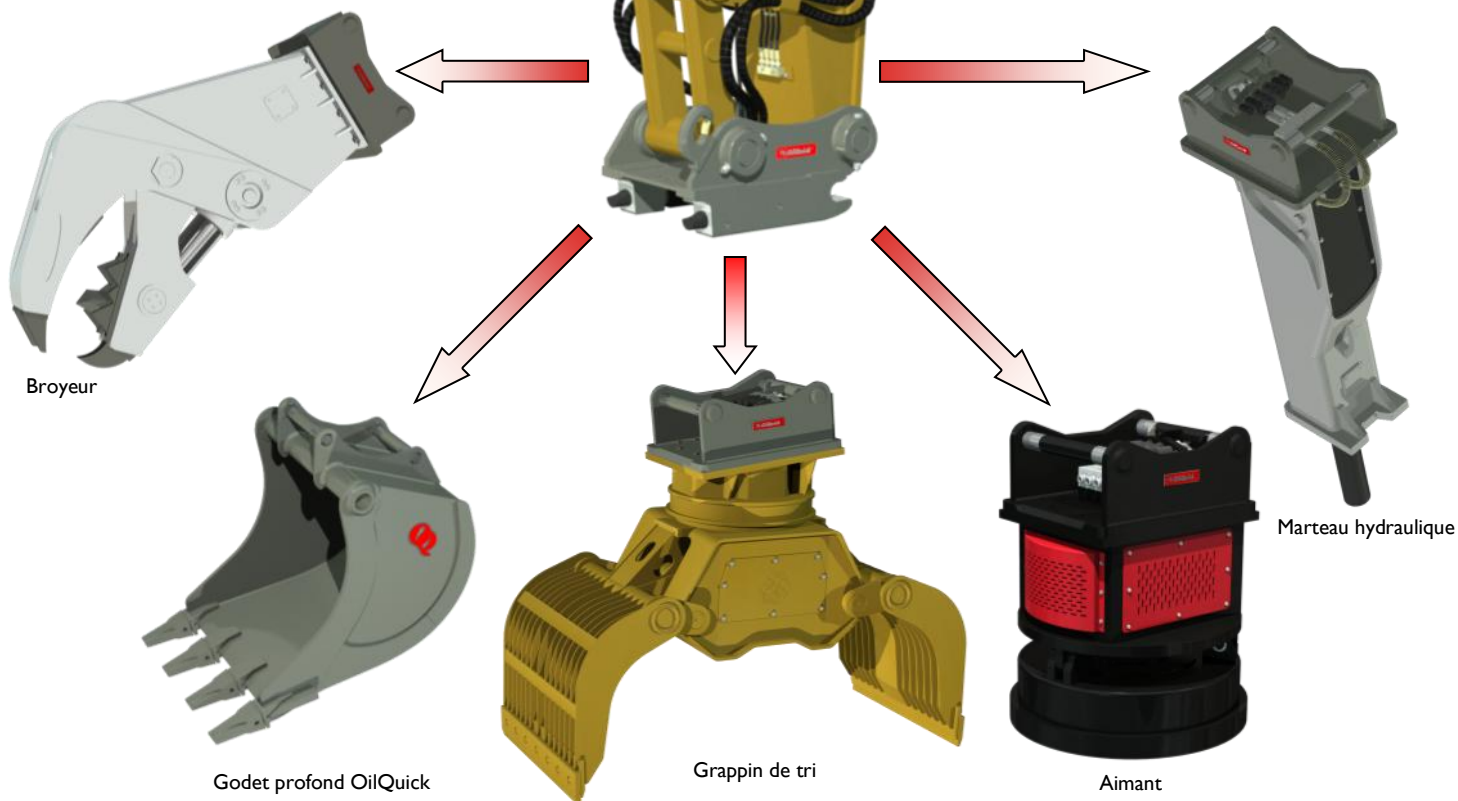


### Tous les changements d'outils se font sans descendre de sa cabine.

Les attaches rapides OilQuick OQ 90 et OQ 120 sont des unités avec connexions hydrauliques intégrées pour les circuits électriques et hydrauliques. Les attaches rapides sont conviennent aux pelles et chargeuses-pelleteuses comprises entre 40 et 120 tonnes et autorisent des changements automatiques d'équipements hydrauliques depuis la cabine.

#### Avantages OilQuick :

- Changements d'outil rapides
- Toujours le bon équipement au bon moment
- Plus besoin de descendre de la cabine
- Raccords de flexibles sans égouttures
- Clapets anti-poussière automatiques
- Compétitivité accrue
- Productivité améliorée
- Rentabilité optimisée

**Toujours le bon équipement  
au bon moment !**


Attache rapide



Platine pour godet



Plaque marteau/Plaque d'adaptation



Platine hydraulique

Attache rapide	OQ 90	OQ 120
Poids	630 kg	1200 kg
Largeur	750 mm	870 mm
Diamètre d'axe	90 mm	120 mm
Entre axe	750 mm	1000 mm
Pression de verrouillage mini/maxi	25/35 MPa	25/35 MPa
Pression de service dans hydraulique outil	35 MPa	35 MPa
Vannes parachutes, 2 pcs	Oui	Oui
Nombre maxi de raccords hydrauliques	1x1/4"+3x1/2"+ 1x3/4"+4x1"	3x1/2"+3x1"+ +2x1/2"
Peut être livré avec coupleur électrique, 10 broches	Oui	Oui
Recommandé pour pelles de :	40 - 70 tonnes	70 - 120 tonnes

Parties de l'outil	OQ 90	OQ 120
Platine de godet, poids	230 kg	600 kg
Plaque marteau/Plaque d'adaptation, poids	620 kg	1100 kg
Platine hydraulique, poids	250 kg	1100 kg

Les poids indiqués sont approximatifs et peuvent varier en fonction de l'équipement.

OilQuick est protégé par des brevets. Nous nous réservons le droit, à tout moment et sans préavis, d'apporter à nos produits toutes modifications techniques jugées nécessaires.

Fabricant :

**OilQuick AB**  
 Box 1055  
 824 12 Hudiksvall  
 Suède

 Tel. +46 650 - 153 40    Information@oilquick.com  
 Fax. +46 650 - 148 84    www.oilquick.com

Distributeur: