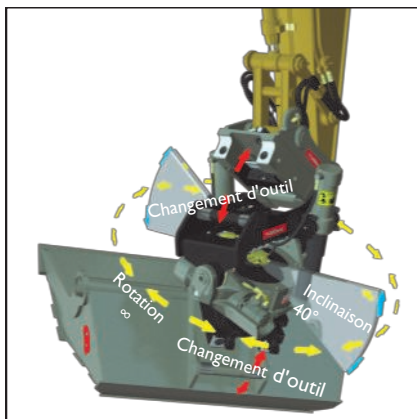


OilQuick élargit les domaines d'utilisation du Tiltrotator !

Le tiltrotator OilQuick est une articulation hydraulique permettant à l'engin porteur de fonctionner de manière optimale dans toutes les positions. En intégrant la technologie d'attache rapide sous et sur le tiltrotator, l'outil hydraulique peut non seulement tourner et s'incliner, mais il peut être remplacé instantanément.

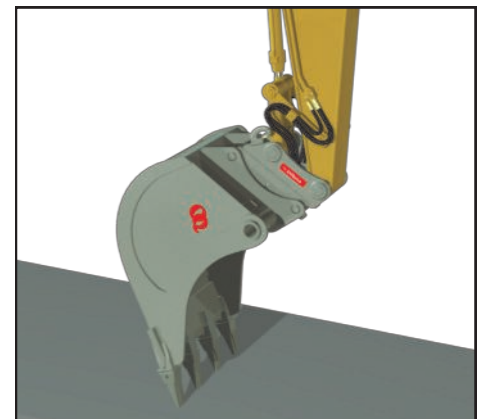
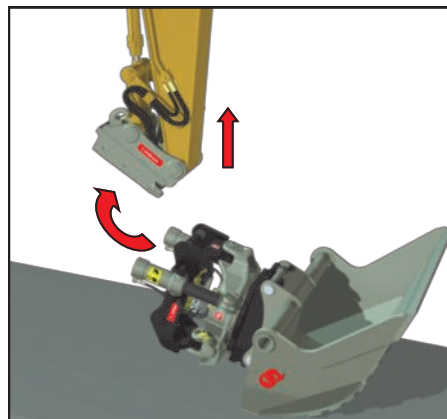
- Le Tiltrotator OilQuick se **base sur la technologie éprouvée du Rototilt de la société Indexator** avec un corps de rotateur coulé en une pièce et rempli d'huile, un robuste réducteur à vis sans fin, des vérins d'inclinaison trempés et de solides assemblages boulonnés.
- Après l'installation de OilQuick sur la partie supérieure, le tiltrotator peut être aisément accouplé et désaccouplé pour une utilisation directe de, par exemple, un godet standard, une dent de dérochage ou un marteau hydraulique. Résultat : une capacité d'excavation, une force de cavage et un fonctionnement hors pair.
- L'adaptation de l'attache rapide OilQuick sur la partie inférieure permet un changement instantané d'outil comme les godets ou les équipements hydrauliques. Optimisation de l'outil à une tâche donnée.
- Tous les Tiltrotators OilQuick sont équipés de **vannes de verrouillage OQ** qui assurent un serrage continu et une commande distincte de l'attache rapide inférieure. Cette solution proposée par un fournisseur tiers est homologuée par l'organisme suédois Statens Maskinprovning.
- Les pinces peuvent être montées à posteriori sur l'attache inférieure

Inclinaison, rotation et changement d'outil

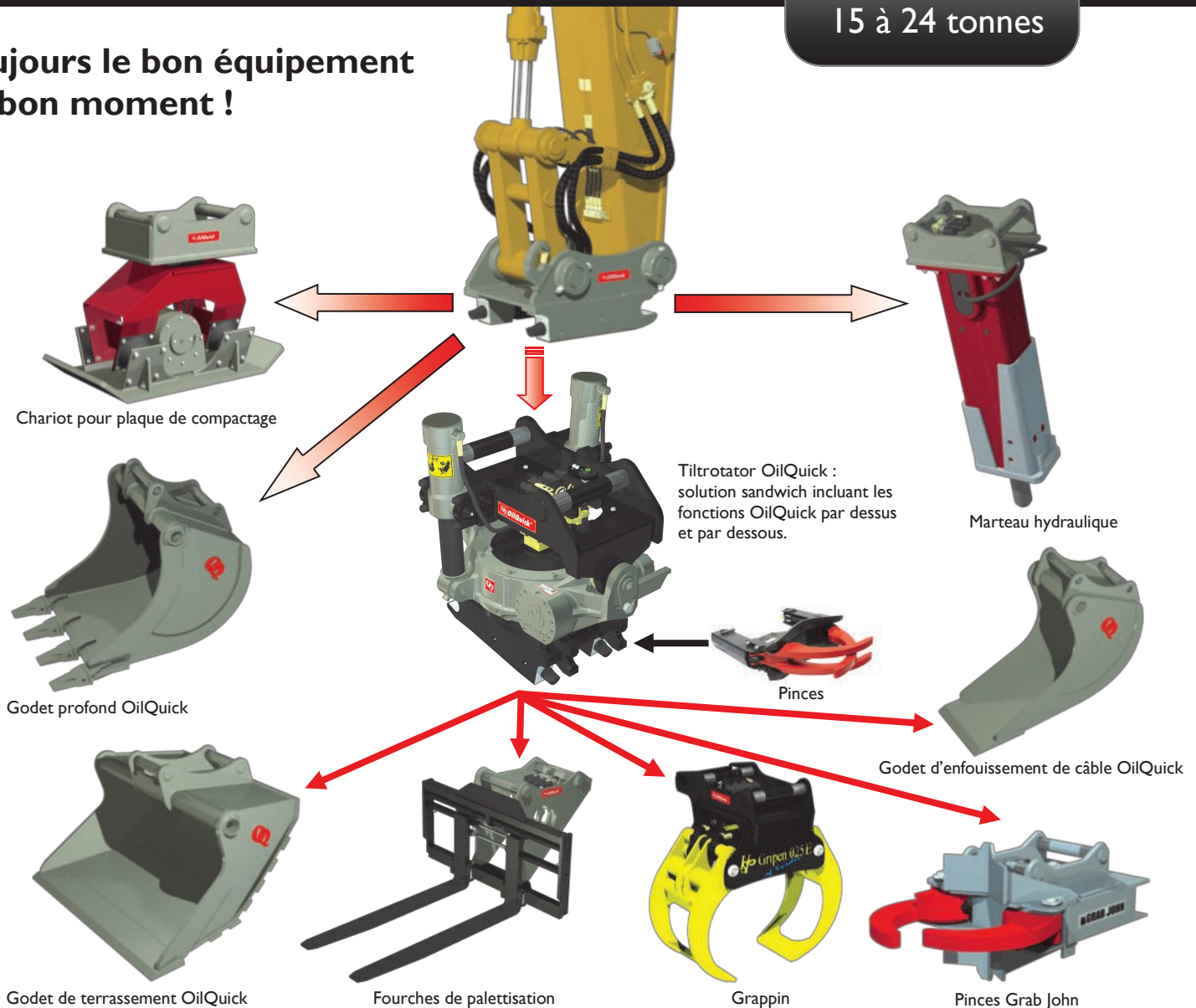


Le Tiltrotator OilQuick autorise une inclinaison de l'outil de 40 degrés, une rotation illimitée et en plus, un changement d'équipement hydraulique depuis la cabine. OilQuick élargit le champ d'application du Tiltrotator !

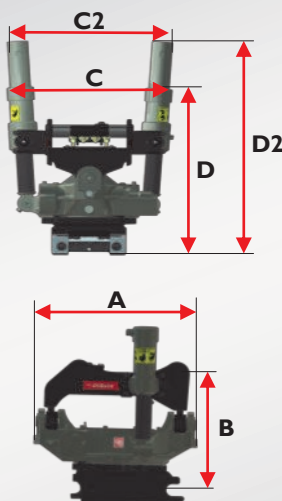
Renforcez votre rentabilité en désaccouplant de temps en temps le Tiltrotator !



Sur un chantier, il arrive assez souvent qu'on ait besoin de désaccoupler le Tiltrotator pour accoupler un godet standard, une dent de dérochage ou un marteau hydraulique. Des occasions où l'on doit casser un rocher ou exploiter toute la force de cavage et toute la charge utile de l'engin, et où l'on constate que le surplus de poids du Tiltrotator et la hauteur d'encombrement sont un handicap. Il peut, par exemple, s'avérer nécessaire d'utiliser la dent de dérochage durant quelques minutes, avant de passer au chargement d'un camion ou au creusement de quelques mètres de tranchée. Dans ces cas-là, il est avantageux de savoir que 10 secondes sont suffisantes pour passer d'un équipement hydraulique à l'autre, sans descendre de la cabine. OilQuick permet de toujours disposer du bon équipement au bon moment. Résultat : une rentabilité et une compétitivité renforcées.

**Toujours le bon équipement
au bon moment !**

OQTR 60B Technical Data

Poids de la pelle mini/maxi	15-24 tonnes
Angle d'inclinaison	2x40 degrees
Rotation	Illimitée
Vitesse de rotation (50 l/min)	1 tour/7 secondes
Pression d'accouplement mini/ maxi	20/30 MPa
Pression de service	25 MPa
Pression de retour maxi (50 l/min)	2 MPa
Débit mini/maxi	40/80 l/min
Inclinaison de la fixation inférieure	6 degrés
Système de commande	voir la fiche technique spécifique


OQTR 60B Dimensions

Types de fixation, au-dessus et au-dessous du Tiltrotator	OQ60/ OQ60	OQ65/ OQ65	OQ70/ OQ70	OQ70-55/ OQ70-55
Longueur hors tout (A)	795mm	795 mm	795 mm	795 mm
Hauteur encombrement (B)	500mm	520 mm	540 mm	540 mm
Largeur (C)	790 mm	790 mm	790 mm	1020 mm
Largeur (C2)	810 mm	810 mm	810 mm	1140 mm
Hauteur encombrement (D)	855 mm	855 mm	855 mm	855 mm
Hauteur encombrement (D2)	1095 mm	1095 mm	1095 mm	1095 mm
Poids	480 kg	540 kg	590kg	615 kg

 OilQuick est protégé par des brevets. Nous nous réservons le droit,
à tout moment et sans préavis, d'apporter à nos produits toutes
modifications techniques jugées nécessaires.

Fabricant :

OilQuick AB
Box 1055
824 12 Hudiksvall
Suède

 Tel. +46 650 - 153 40 Information@oilquick.com
Fax. +46 650 - 148 84 www.oilquick.com

Distributeur: