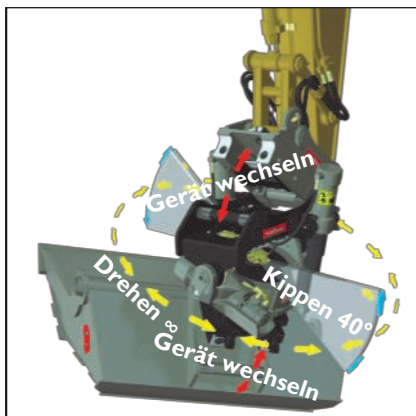




OilQuick setzt mit dem Tiltrotator neuen Maßstab

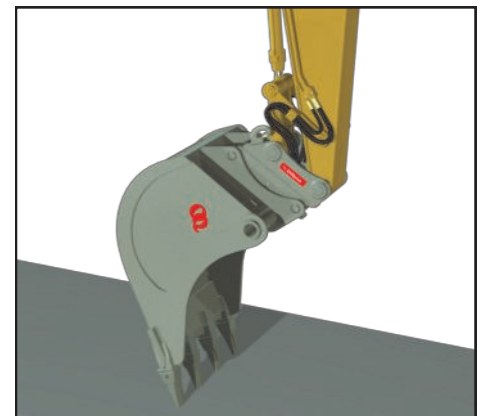
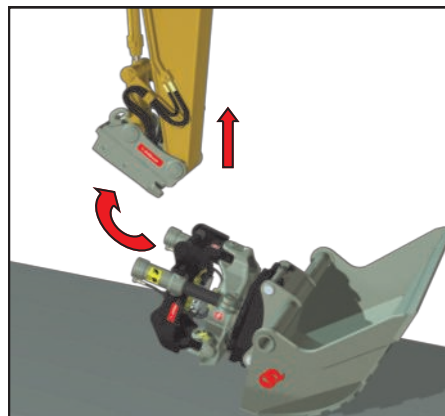
- Der OilQuick Tiltrotator ist ein hydraulisches Verbindungsglied, das den Bagger zu einem flexibel einsetzbaren Multitalent macht. Durch die Integration von automatischen OilQuick Schnellwechslern über und unter dem Tiltrotator führt dieser nicht nur Dreh- und Kippbewegungen aus, sondern ermöglicht auch das Kuppeln von hydraulischen Anbaugeräten in nur wenigen Sekunden.
- Der OilQuick Tiltrotator basiert auf der bewährten Rototilt-Technik von Indexator und hat ein massiv gegossenes Motorgehäuse, ein leistungsfähiges Schneckengetriebe, ein ölgefülltes Rotorgehäuse, gehärtete Kippzylinder und starke Schraubverbindungen.
- Mit einem OilQuick-System an der Oberseite des Tiltrotators kann dieser kurzerhand abgenommen werden, um eine Standardschaufel, einen Aufreißer oder einen Hydraulikhammer anzubringen und dadurch die Kapazität und Brechkraft des Baggers maximal zu nutzen.
- Der OilQuick-Wechsler an der Unterseite ermöglicht das schnelle Wechseln von Schaufeln und hydraulischen Anbaugeräten. Damit ist in jeder Situation das passende Gerät einsetzbar.
- Alle OilQuick Tiltrotatoren sind mit einem OilQuick-Verriegelungsventil ausgerüstet, das die kontinuierliche Nachspannung und die einwandfreie Funktion des unteren Wechslers gewährleistet.
- Das Greifermodul kann nachträglich am unteren Wechsler angebracht werden.

Kippen, Drehen und Wechseln von hydraulischen Geräten



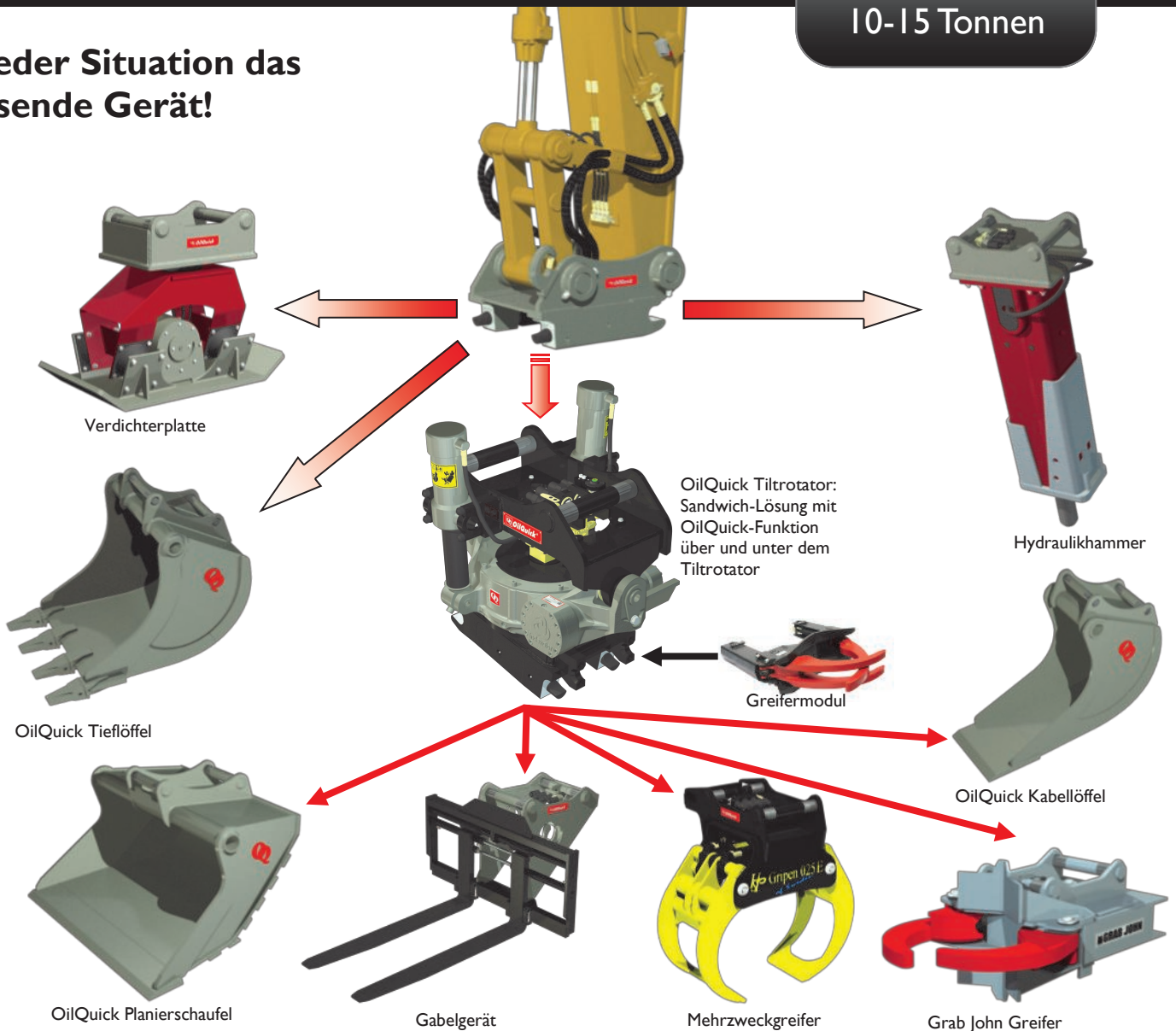
Der OilQuick Tiltrotator ermöglicht Kippen bis 40 Grad, uneingeschränktes Drehen und darüber hinaus das Wechseln von hydraulischen Geräten direkt vom Fahrerstand aus. Damit setzt der Tiltrotator einen neuen Maßstab.

Verzichten Sie in bestimmten Situationen auf den Tiltrotator!

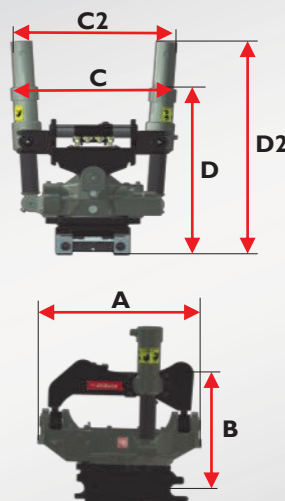


In Situationen, in denen man die volle Brechkraft und Ladekapazität des Baggers nutzen möchte und die Erfahrung gemacht hat, dass das Mehrgewicht und die größere Bauhöhe des Tiltrotators ein Nachteil sind, ist es von großem Nutzen, auf den Aufreißer oder die große Tiefschaufel innerhalb von nur 10 Sekunden direkt vom Fahrerstand aus wechseln zu können. Dabei kann es sich zum Beispiel um kurzzeitiges Bodenaufreißen, Beladen eines LKWs oder Aushub von einigen Metern in einem Rohrgraben handeln. Sie steigern damit die Produktivität und senken gleichzeitig die Treibstoff- und Wartungskosten für den Tiltrotator. Die automatischen Schnellwechsler von OilQuick machen es möglich.

In jeder Situation das
passende Gerät!


Technische Daten OQTR 40

Geeignet für Gewichtsklasse	10-15 Tonnen
Kippwinkel	2x40 Grad
Drehbereich	Uneingeschränkt
Drehgeschwindigkeit (50 l/min)	1 Umdr. / 7 Sek.
Min./Max. Anschlussdruck	20/30 MPa
Arbeitsdruck	25 MPa
Max. Rücklaufdruck (50 l/min)	2 MPa
Min./Max. Durchfluss	40/80 l/min
Winkelaufbau am Wechsler	6 Grad
Elektrische Steuerung	Siehe separates Produktblatt


Abmessungen OQTR 40

Wechsler über und unter dem Tiltrotator	OQ45/ OQ45	OQ60/ OQ60	OQ65/ OQ65
Gesamtlänge (A)	675 mm	675 mm	675 mm
Bauhöhe (B)	450 mm	465 mm	475 mm
Breite (C)	695 mm	695 mm	695 mm
Breite (C2)	705 mm	705 mm	705 mm
Gesamtbauhöhe (D)	770 mm	790 mm	800 mm
Gesamtbauhöhe (D2)	945 mm	960 mm	970 mm
Gewicht	325 kg	385 kg	410 kg

OilQuick ist durch Patent geschützt.
Technische Änderungen vorbehalten.

Hersteller:

OilQuick AB
Box 1055
824 12 Hudiksvall
Schweden

Tel. +46 650 - 153 40 Information@oilquick.com
Fax. +46 650 - 148 84 www.oilquick.com

Händler: