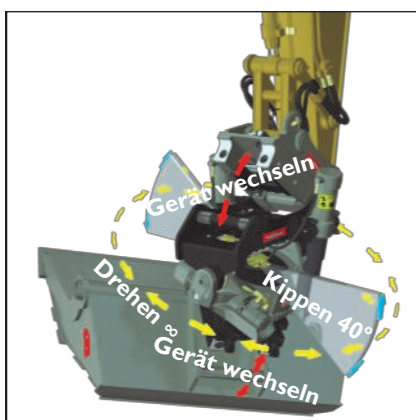




OilQuick setzt mit dem Tiltrotator neuen Maßstab

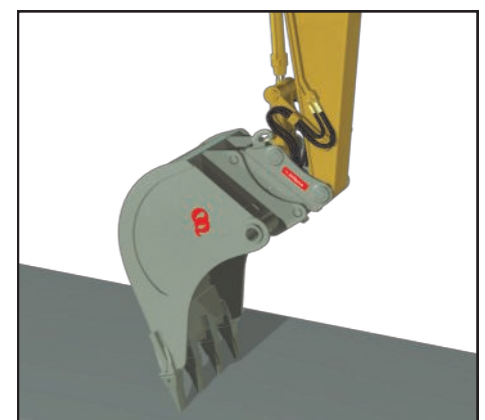
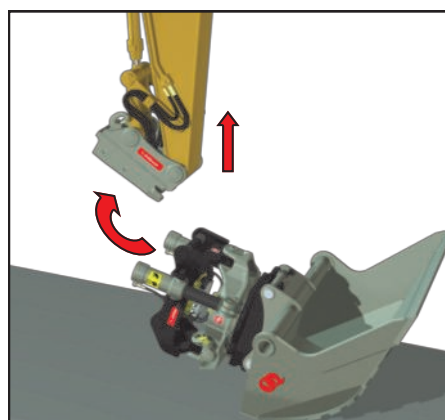
- Der OilQuick Tiltrotator ist ein hydraulisches Verbindungsglied, das den Bagger zu einem flexibel einsetzbaren Multitalent macht. Durch die Integration von automatischen OilQuick Schnellwechslern über und unter dem Tiltrotator führt dieser nicht nur Dreh- und Kippbewegungen aus, sondern ermöglicht auch das Kuppeln von hydraulischen Anbaugeräten in nur wenigen Sekunden.
- Der OilQuick Tiltrotator basiert auf der bewährten Rototilt-Technik von Indexator und hat ein massiv gegossenes Motorgehäuse, ein leistungsfähiges Schneckengetriebe, ein ölgefülltes Rotorgehäuse, gehärtete Kippzylinder und starke Schraubverbindungen.
- Mit einem OilQuick-System an der Oberseite des Tiltrotators kann dieser kurzerhand abgenommen werden, um eine Standardschaufel, einen Aufreißer oder einen Hydraulikhammer anzubringen und dadurch die Kapazität und Brechkraft des Baggers maximal zu nutzen.
- Der OilQuick-Wechsler an der Unterseite ermöglicht das schnelle Wechseln von Schaufeln und hydraulischen Anbaugeräten. Damit ist in jeder Situation das passende Gerät einsetzbar.
- Alle OilQuick Tiltrotatoren sind mit einem OilQuick-Verriegelungsventil ausgerüstet, das die kontinuierliche Nachspannung und die einwandfreie Funktion des unteren Wechslers gewährleistet.
- Das Greifermodul kann nachträglich am unteren Wechsler angebracht werden.

Kippen, Drehen und Wechseln von hydraulischen Geräten



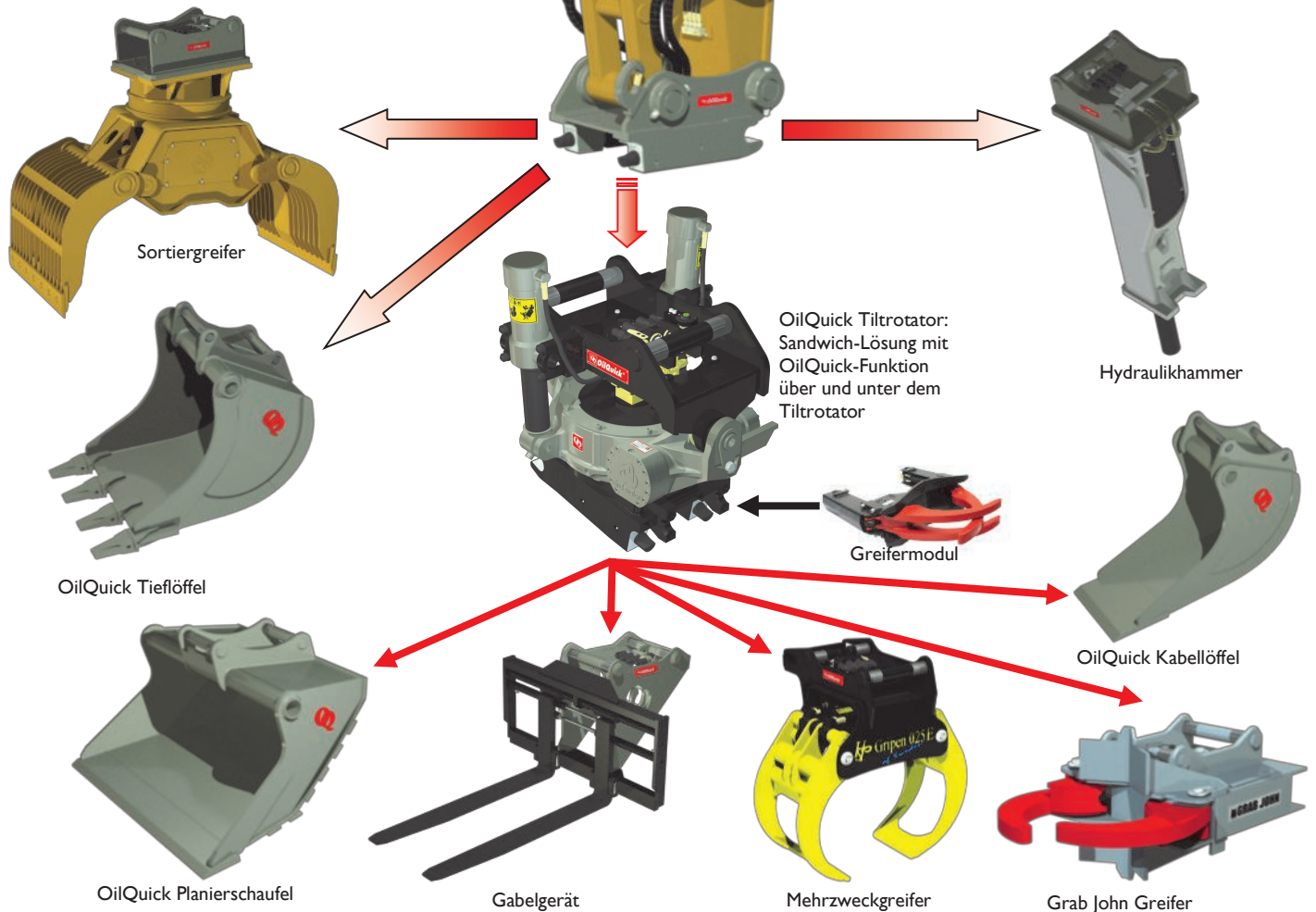
Der OilQuick Tiltrotator ermöglicht Kippen bis 40 Grad, uneingeschränktes Drehen und darüber hinaus das Wechseln von hydraulischen Geräten direkt vom Fahrerstand aus. Damit setzt der Tiltrotator einen neuen Maßstab.

Verzichten Sie in bestimmten Situationen auf den Tiltrotator!

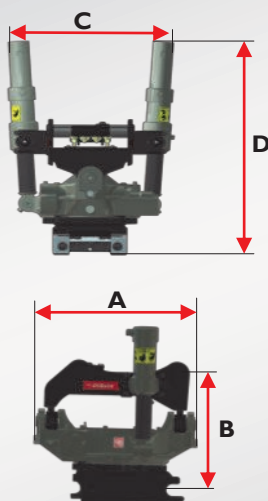


In Situationen, in denen man die volle Brechkraft und Ladekapazität des Baggers nutzen möchte und die Erfahrung gemacht hat, dass das Mehrgewicht und die größere Bauhöhe des Tiltrotators ein Nachteil sind, ist es von großem Nutzen, auf den Aufreißer oder die große Tiefschaufel innerhalb von nur 10 Sekunden direkt vom Fahrerstand aus wechseln zu können. Dabei kann es sich zum Beispiel um kurzzeitiges Bodenaufreißen, Beladen eines LKWs oder Aushub von einigen Metern in einem Rohrgraben handeln. Sie steigern damit die Produktivität und senken gleichzeitig die Treibstoff- und Wartungskosten für den Tiltrotator. Die automatischen Schnellwechsler von OilQuick machen es möglich.

In jeder Situation das
passende Gerät!


Technische Daten OQTR 80

Geeignet für Gewichtsklasse	23-30 Tonnen
Kippwinkel	2x40 Grad
Drehbereich	Uneingeschränkt
Drehgeschwindigkeit (50 l/min)	1 Umdr. / 7 Sek.
Min./Max. Anschlussdruck	20/30 MPa
Arbeitsdruck	25 MPa
Max. Rücklaufdruck (50 l/min)	2 MPa
Min./Max. Durchfluss	50/80 l/min
Winkelaufbau am Wechsler	6 Grad
Elektrische Steuerung	Siehe separates Produktblatt


Abmessungen OQTR 80

Wechsler über und unter dem Tiltrotator	OQ70/ OQ70	OQ70-55/ OQ70-55	OQ80/ OQ80
Gesamtlänge (A)	920 mm	920 mm	920 mm
Bauhöhe (B)	620 mm	620 mm	660 mm
Breite (C)	940 mm	1140 mm	1195 mm
Gesamtbauhöhe (D)	1230 mm	1230 mm	1245 mm
Gewicht	750 kg	780 kg	885 kg

OilQuick ist durch Patent geschützt.
Technische Änderungen vorbehalten.

Hersteller:

OilQuick AB
Box 1055
824 12 Hudiksvall
Schweden

Tel. +46 650 - 153 40 Information@oilquick.com
Fax. +46 650 - 148 84 www.oilquick.com

Händler: