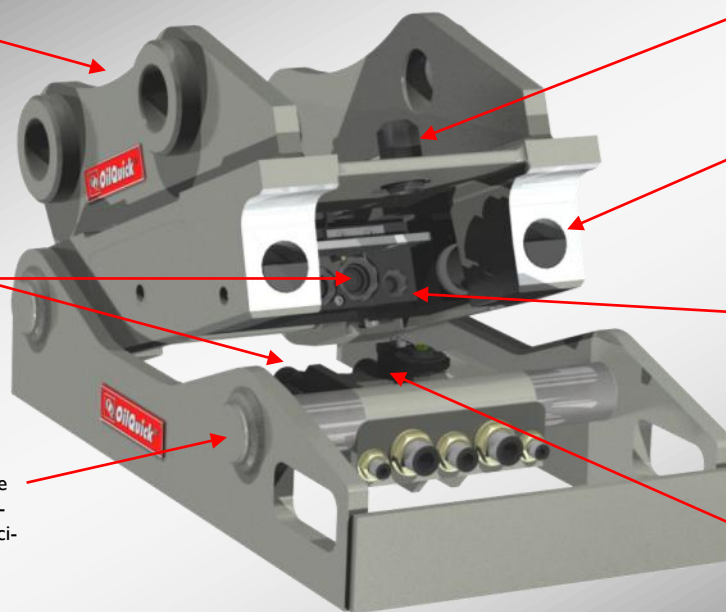


Robust Redskapsfäste i hög ställkvalitet och bra passform. Infästningen kan anpassas till de flesta grävmaskiner i gällande viktklasser.

OilQuick funktion. Slangsnabbkopplingar, som automatkopplas i samma cylinderrörelse, som låser redskapet. Möjliggör blixtnabba byten av hydrauliska redskap.

OilQuick redskapsgrindar har härdade axlar, fasade grindinsidor, borrarade axel-lägen, stödsvetsade axlar samt hög precision och passform. Det ger en glappfri förbindelse med minimalt slitage, lång livslängd och bra funktion.



Elkoppling, som kopplas med fästets vertikala kopplingsrörelse.

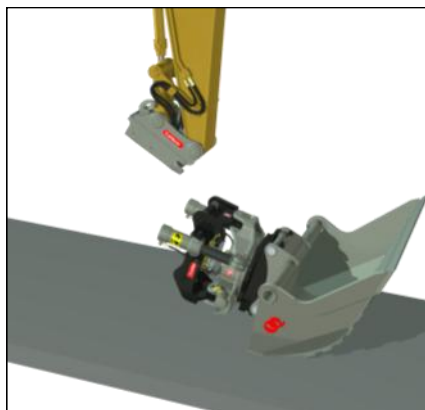
Borrarade låskolvshål ger optimal passning. Låskolvorna har bra passform med minimal kilverkan.

H-cylinder med dubbla slangbrottsventiler samt kontinuerlig efterspänning av låskolvorna under fullt systemtryck ger en säker låsning av redskapen.

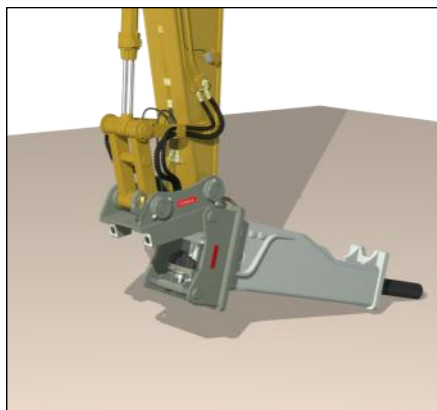
Kopplingsramp med hankopplingar och vertikal elkoppling.

Byter hydrauliska redskap på 10 sekunder!

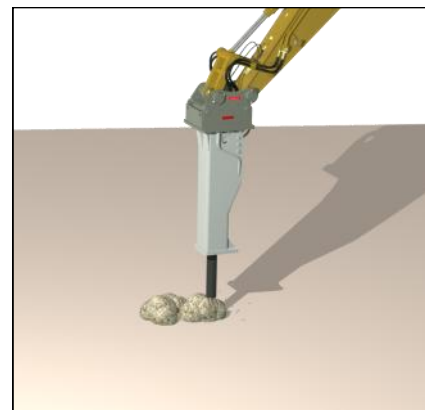
Ett.



Två.



Kör!



Alla redskapsbyten sker från förarhytten

OQ 65 och OQ 70 är hydrauliska redskapsfästen med inbyggd snabbkopplingsfunktion för el- och hydraulslangar. Redskapsfästena passar grävlastare/grävmaskiner mellan 12 - 28 ton och möjliggör automatiska redskapsbyten av hydrauliska redskap direkt från förarhytten.

OilQuicks fördelar:

- Snabba redskapsbyten
- Alltid rätt redskap vid varje tillfälle
- Slipper lämna förarhytten
- Spillfria slangkopplingar
- Automatiskt smutsskydd
- Ökad konkurrenskraft
- Ökad produktivitet
- Ökad lönsamhet

Alltid rätt redskap vid varje tillfälle!

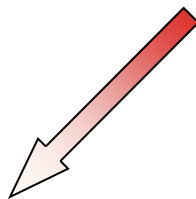

ALLU sorteringskopa



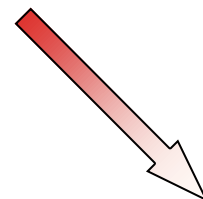
Hydraulhammare



OilQuick djupskopa



OilQuick tiltrotator



Gripskopa med rotator



Redskapsfäste



Skopgrind



Hammarplatta/Adapterplatta



Pendeladapter



Hydraulisk grind



Specialadapter

Redskapsfäste	OQ65	OQ70
Vikt	170 kg	210 kg
Bredd	440 mm	450 mm
Axeldiameter	65 mm	70 mm
Axelavstånd	530 mm	600 mm
Min/Max Låstryck	25/35 MPa	25/35 MPa
Arbetsstryck i redskapshydaruliken	35 MPa	35 MPa
Slangbrottsventiler, 2 st	Ja	Ja
Max antal slangsnabbkopplingar	2x1/2"+3x3/4"	2x1/2"+1x3/4"+2x1"
Kan erhållas med Elkoppling, 10 poler	Ja	Ja
Passar grävmaskiner	12 - 22 ton	15 - 28 ton

Redskapsdelar	OQ65	OQ70
Skopgrind, vikt	65 kg	85 kg
Hammarplatta/Adapterplatta, vikt	240 kg	315 kg
Pendeladapter, vikt	205 kg	258 kg
Hydraulisk grind, vikt	75 kg	95 kg
Specialadapter sorteringskopa, vikt	145 kg	170 kg
Angivna vikter är ca vikter och kan variera p.g.a. bestyckning m.m.		

 OilQuick är patentskyddad
Vi förbehåller oss rätten att göra tekniska förändringar på produkterna

Tillverkare:

OilQuick AB
Box 1055
824 12 Hudiksvall

 Tel. 0650 - 153 40
Fax. 0650 - 148 84
information@oilquick.com
www.oilquick.com

Återförsäljare: