

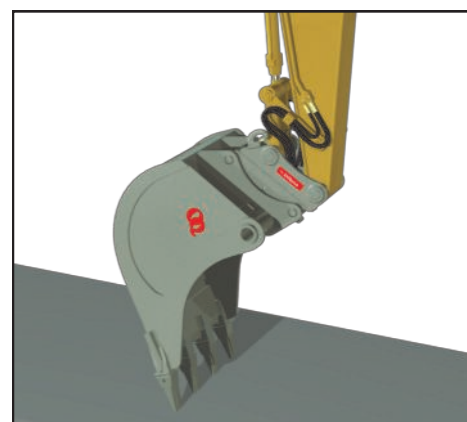
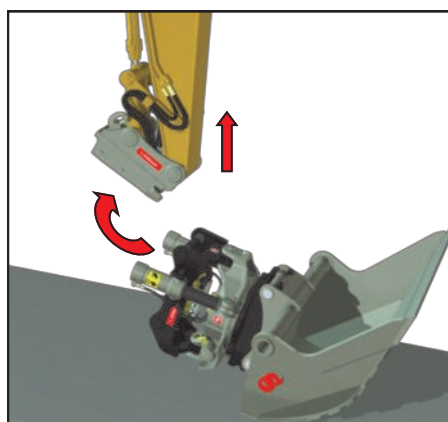
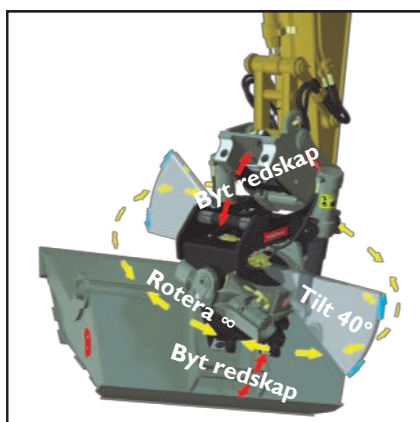
OilQuick tar Tiltrotatorn till nästa nivå!

OilQuick Tiltrotator är en hydraulisk handled som gör grävmaskinen till en flexibel och kompetent mångsysslare. Genom att integrera OilQuicks automatiska snabbfästesteknologi både över och under tiltrotatorn kan den inte bara rotera och tilta utan också blixtnsabbt koppla även hydrauliska redskap.

- **OilQuick Tiltrotator är baserad på Indexators välbekanta Rototilt teknologi** med helgjuten rotorkropp, kraftig snäckväxel, oljefyllt rotorkropp, härdade tiltcylindrar och kraftiga skruvförband.
- Med OilQuick anpassning på ovsidan kan tiltrotatorn lätt och snabbt plockas av för direkt användning av t.ex. standardskopa, tjälrivare eller hydraulhammare. Det betyder maximal grävkapacitet, brytkraft och funktion.
- OilQuick redskapsfäste på undersidan möjliggör blixtnsabb redskapsbyten av skopor och hydrauliska redskap. Alltid rätt redskap vid varje tillfälle.
- Alla OilQuick Tiltrotatorer är försedda med OilQuicks speciella låsventil för ökad säkerhet och kontinuerlig efterspanning av underfästets låsmekanism.
- Tiltrotatorns underfäste är förberett för Gripmodul, som lätt kan eftermonteras.

Tilta, rotera och byta

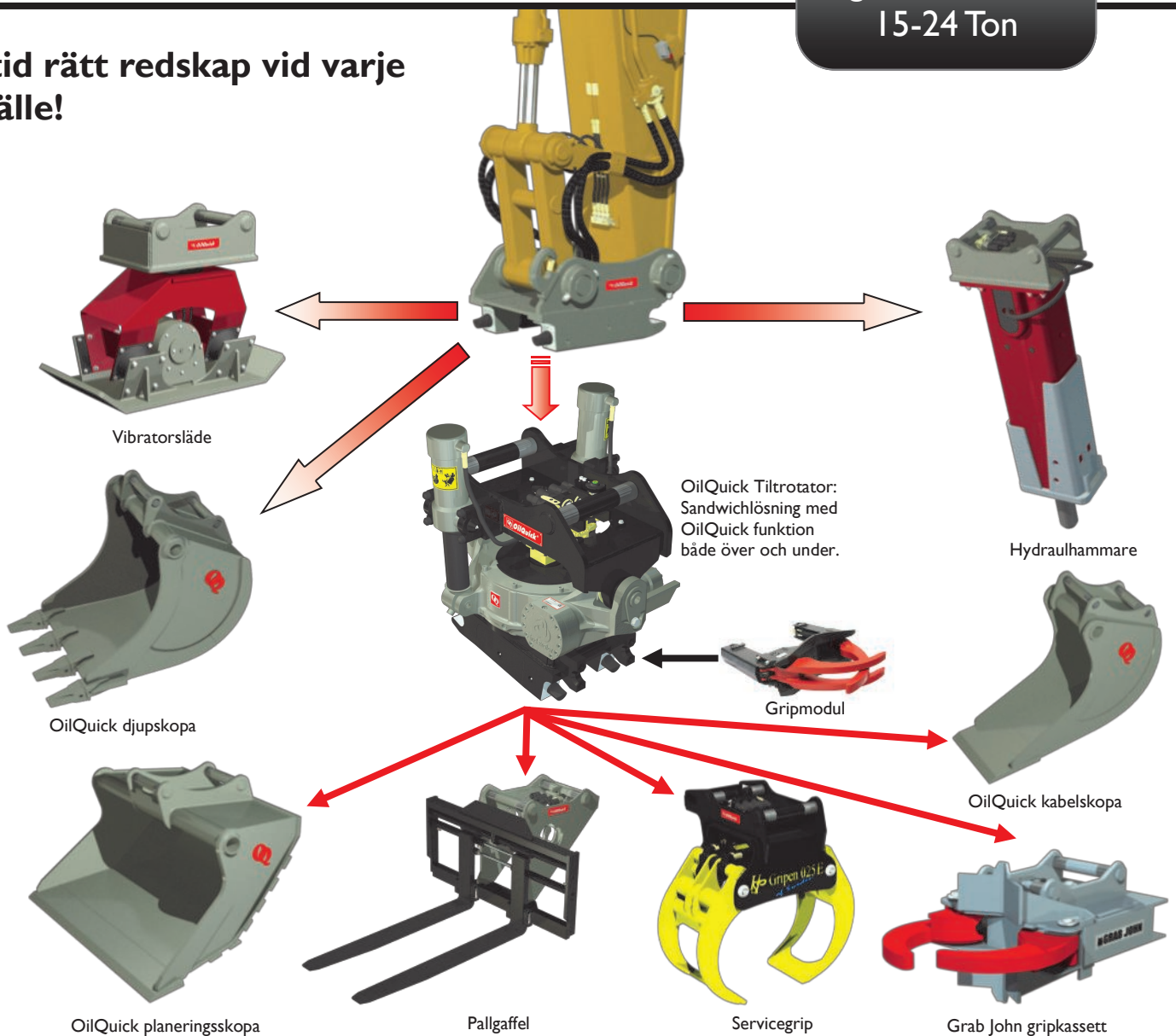
Spara pengar genom att taga av Tiltrotatorn ibland!



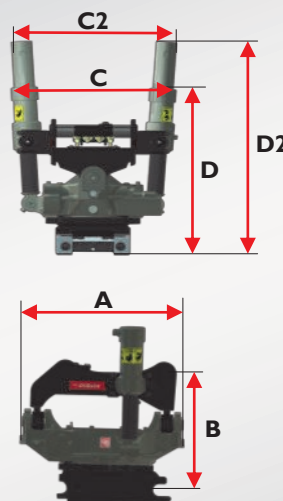
OilQuick tiltrotator kan tilta 40 grader, rotera obegränsat och dessutom byta hydrauliska redskap direkt från förarhytten. Det tar Tiltrotatorn till en ny nivå!

Vid tillfällen när man vill utnyttja grävmaskinens fulla brytkraft och hela lastkapacitet och då man upplever Tiltrotatorns mervikt och stora bygghöjd som ett handikapp, då är det en stor fördel att på tio sekunder kunna byta till tjälrivaren eller stora djupskopan direkt från förarhytten. Det kan exempelvis handla om några minuters tjälbrytning, en stunds lastning av en dumper eller några meters hård grävning i en rörgrav. **Det ökar produktiviteten samtidigt som du spar bränslekostnad och reducerar underhållskostnaden på din Tiltrotator.** OilQuick automatiska redskapsfästen gör detta möjligt.

Alltid rätt redskap vid varje tillfälle!


Tekniska Data OQTR 60B

Passar grävmaskiner	15-24 t.
Tiltvinkel	2x40 Grader
Rotation	Obegränsat
Rotationshastighet (50 l/min)	1 Varv/7 Sek.
Min/Max anslutningstryck	20/30 MPa
Arbetsstryck	25 MPa
Max. returledningstryck (50 l/min)	2 MPa
Min/Max anslutet flöde	40/80 l/min
Lutning på underfästet	6 Grader
Styrssystem	Se särskilt produktblad


Mått OQTR 60B

Fästestyper, över och under tiltrotator	OQ60/ OQ60	OQ65/ OQ65	OQ70/ OQ70	OQ70/55/ OQ70/55
Totallängd (A)	795mm	795 mm	795 mm	795 mm
Bygghöjd (B)	500mm	520 mm	540 mm	540 mm
Bredd (C)	790 mm	790 mm	790 mm	1020 mm
Bredd (C2)	810 mm	810 mm	810 mm	1140 mm
Total bygghöjd (D)	855 mm	855 mm	855 mm	855 mm
Total bygghöjd (D2)	1095 mm	1095 mm	1095 mm	1095 mm
Vikt	480 kg	540 kg	590 kg	615 kg

OilQuick är patentskyddad
Vi förbehåller oss rätten att göra tekniska förändringar

Tillverkare:

OilQuick AB
Box 1055
824 12 Hudiksvall

Tel. 0650-153 40
Fax. 0650-148 84

information@oilquick.com
www.oilquick.com

Återförsäljare: