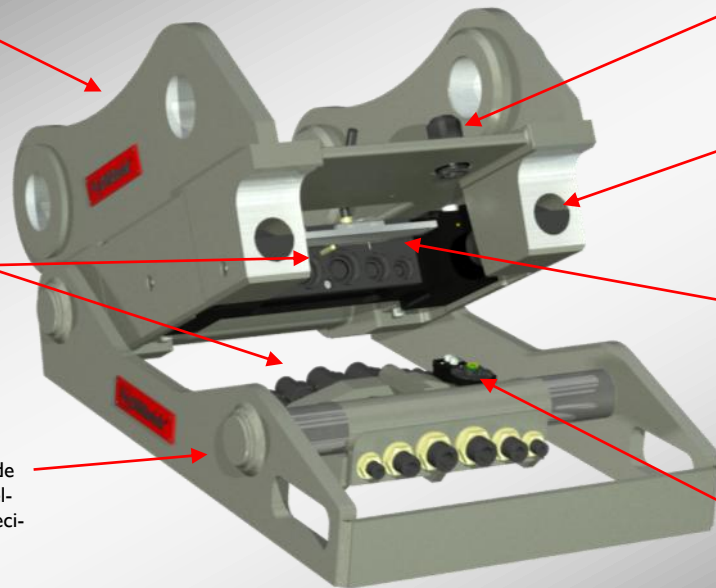


Robust Redskapsfäste i hög ställkvalitet och bra passform. Infästningen kan anpassas till de flesta grävmaskiner i gällande viktklasser.

OilQuick funktion. Slangsnabbkopplingar, som automatkopplas i samma cylinderrörelse, som låser redskapet. Möjliggör blixtnabba byten av hydrauliska redskap.

OilQuick redskapsgrindar har härdade axlar, fasade grindinsidor, borrade axel-lägen, stödsvetsade axlar samt hög precision och passform. Det ger en glappfri förbindelse med minimalt slitage, lång livslängd och bra funktion.



Elkoppling, som kopplas med fästets vertikala kopplingsrörelse.

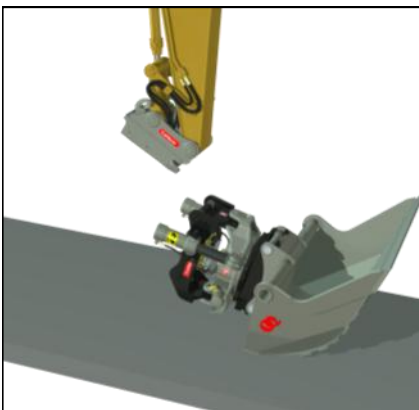
Borrade låskolvshål ger optimal passning. Låskolvorna har bra passform med minimal kilverkan.

H-cylinder med dubbla slangbrottsventiler samt kontinuerlig efterspänning av låskolvorna under fullt systemtryck ger en säker låsning av redskapen.

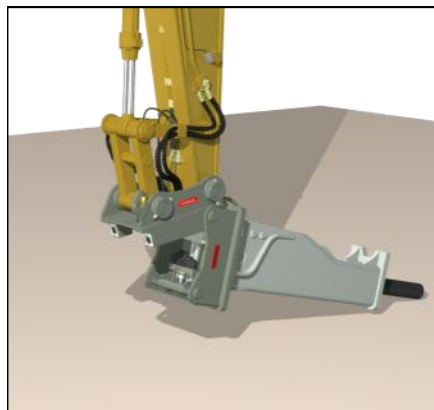
Kopplingsramp med hankopplingar och vertikal elkoppling.

Byter hydrauliska redskap på 10 sekunder!

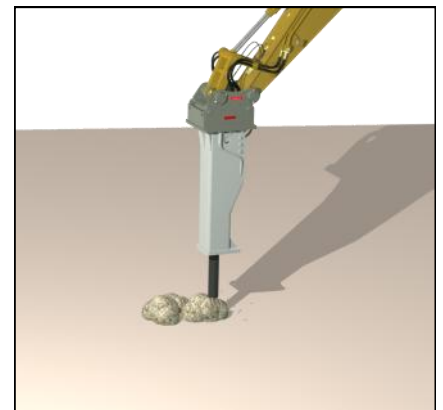
Ett.



Två.



Kör!

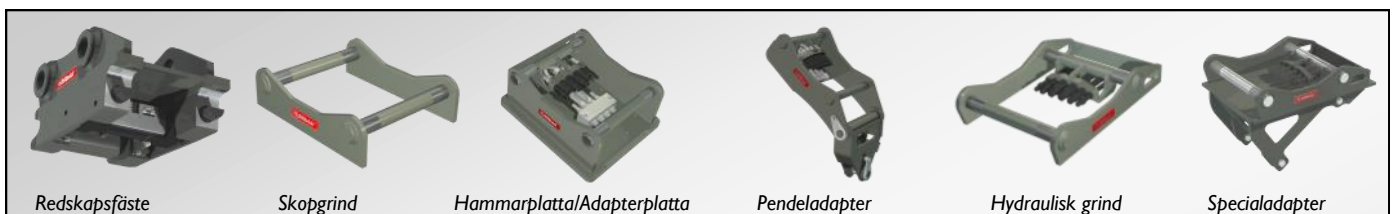
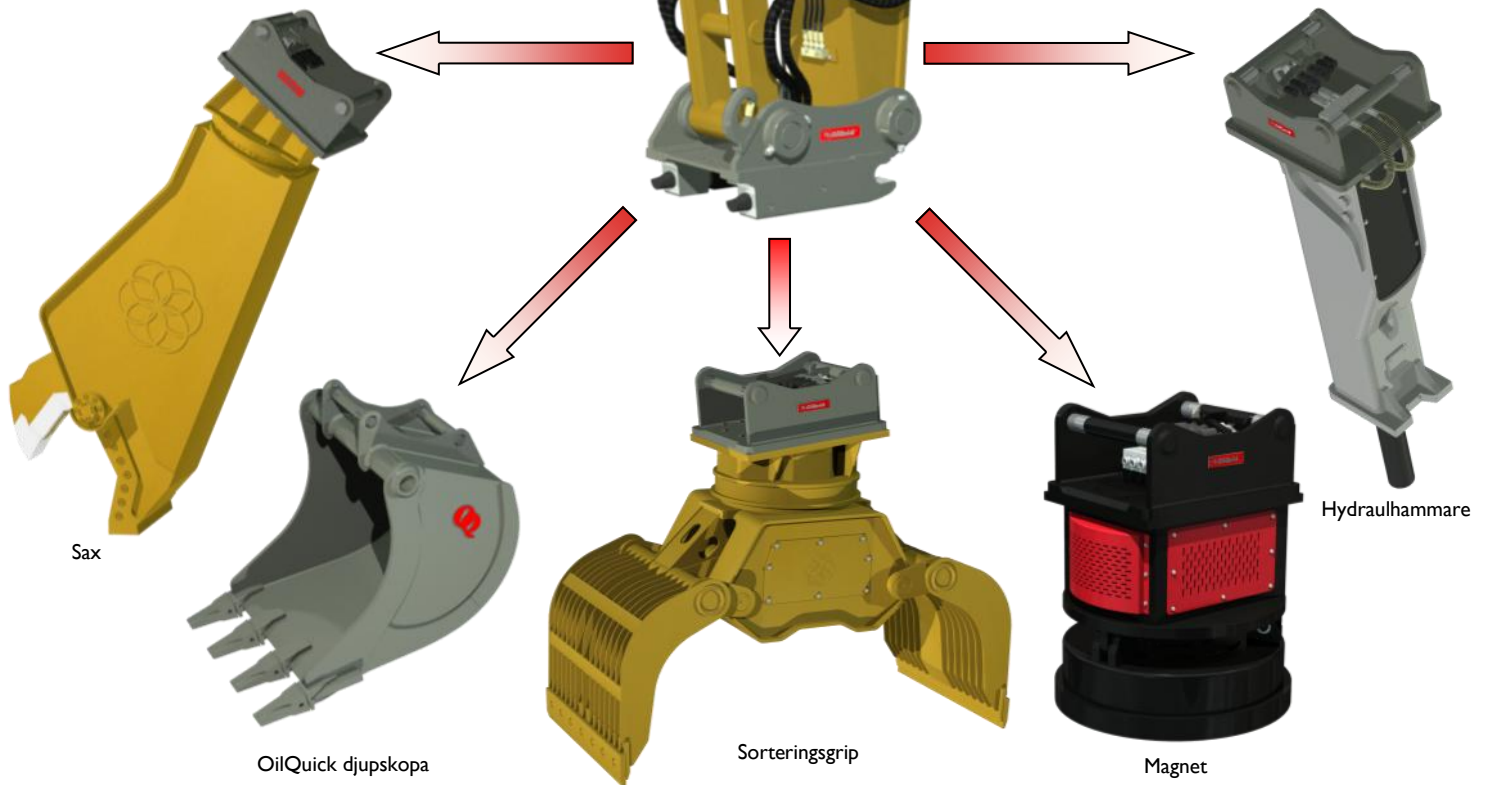


Alla redskapsbyten sker från förarhytten

OQ 70/55 och OQ 80 är hydrauliska redskapsfästen med inbyggd snabbkopplingsfunktion för el- och hydraulslangar. Redskapsfästet passar grävlastare/grävmaskiner mellan 18 - 40 ton och möjliggör automatiska redskapsbyten av hydrauliska redskap direkt från förarhytten.

OilQuicks fördelar:

- Snabba redskapsbyten
- Alltid rätt redskap vid varje tillfälle
- Slipper lämna förarhytten
- Spillfria slangkopplingar
- Automatiskt smutsskydd
- Ökad konkurrenskraft
- Ökad produktivitet
- Ökad lönsamhet

Alltid rätt redskap vid varje tillfälle!


Redskapsfäste	OQ70/55	OQ80	Redskapsdelar	OQ70/55	OQ80
Vikt	230 kg	320 kg	Skopgrind, vikt	90 kg	160 kg
Bredd	550 mm	590 mm	Hammarplatta/Adapterplatta, vikt	325 kg	465 kg
Axeldiameter	70 mm	80 mm	Pendeladapter, vikt	269 kg	382 kg
Axelavstånd	600 mm	670 mm	Hydraulisk grind, vikt	100 kg	170 kg
Min/Max Låstryck	25/35 MPa	25/35 MPa	Specialadapter sorteringsskopa, vikt	200 kg	310 kg
Arbetsstryck i redskapshydruliken	35 MPa	35 MPa	Angivna vikter är ca vikter och kan variera p.g.a. bestyckning m.m.		
Slangbrottsventiler, 2 st	Ja	Ja	OilQuick är patentskyddad Vi förbehåller oss rätten att göra tekniska förändringar på produkterna.		
Max antal slangsnabbkopplingar	2x1/2"+2x3/4"+2x1"	2x1/2"+2x3/4"+2x1"			
Kan erhållas med Elkoppling, 10 poler	Ja	Ja			
Passar grävmaskiner	18 - 30 ton	25 - 40 ton			

Tillverkare:

OilQuick AB
 Box 1055
 824 12 Hudiksvall

 Tel. 0650 - 153 40 information@oilquick.com
 Fax. 0650 - 148 84 www.oilquick.com

Återförsäljare: